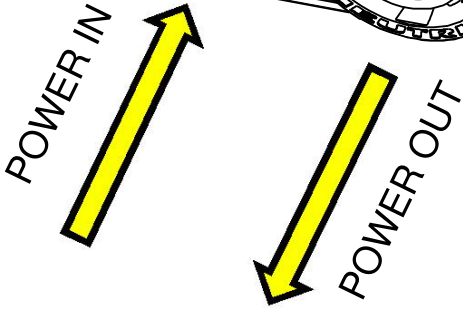
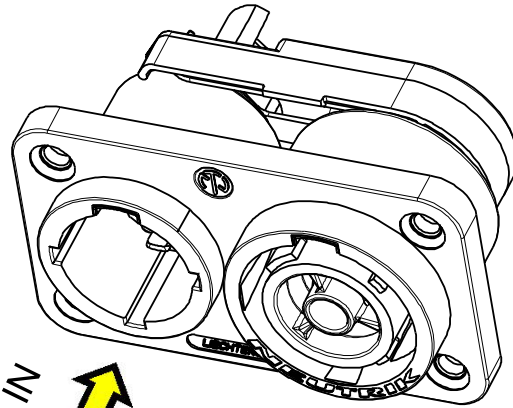
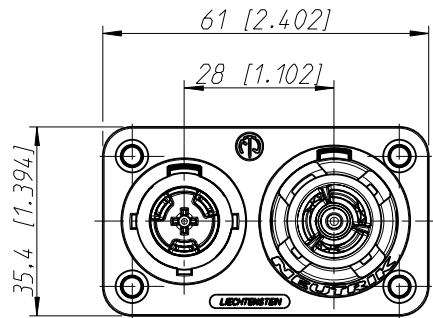
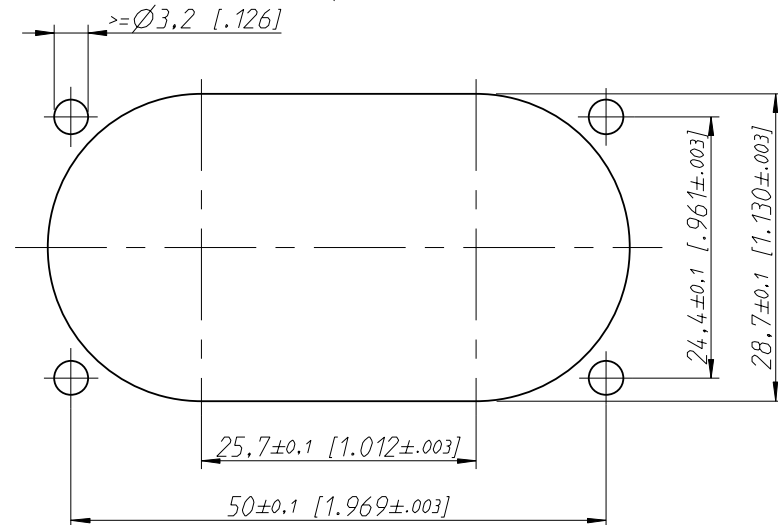


Frontplattenausschnitt
panel cutout



Allgemeintoleranzen ISO 2768-m	Werkstoff -	Massstab: 1:1 (A3)	Gezeichnet	20.05.10	Ender
			Freigegeben		
Zeichnung urheberrechtlich geschuetzt (DIN 34) (C)	-		Geaendert	03.08.15	Dobler
			Aend.-Nr. -		Aend.-Index A
Benennung powerCON Chassis Duplex			Ersatz fuer:		Blatt 1 von 1 Bl.
			Zeichn. Nr.	ST-NAC3PX	