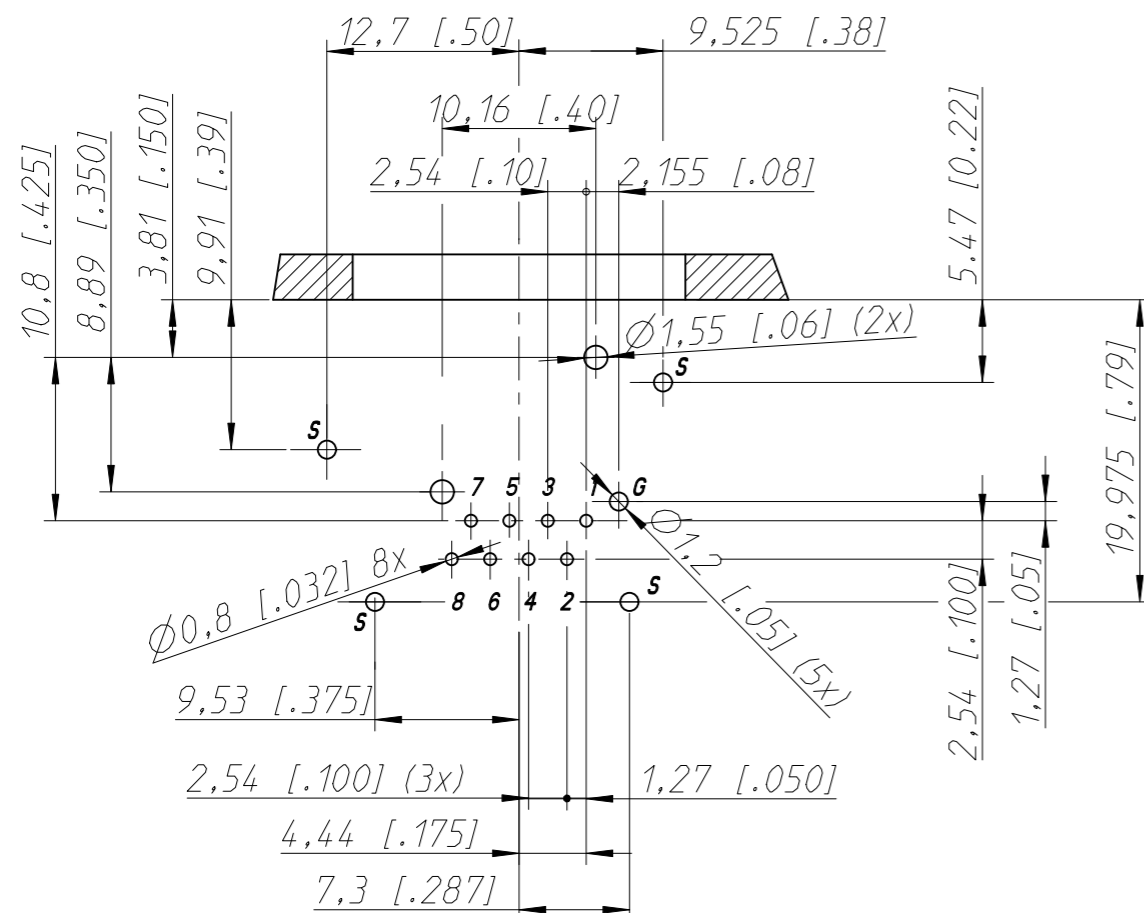


Print Bohrplan Bestückungsseite
PCB-Layout (component side)

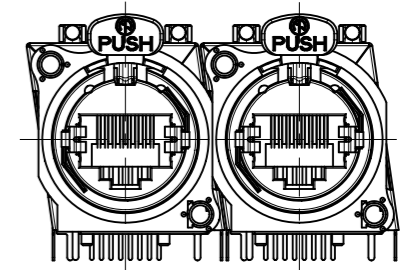
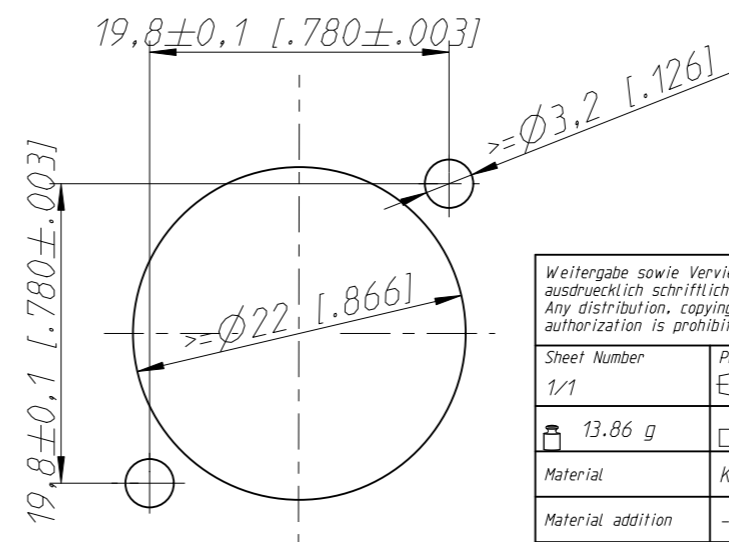
min. Einbauabstand
min. assembling distance



Frontplattenausschnitt (Rückseite)
Panel cut out (rear side)

1:1 23 [0.9055118110236]

2:1



Weitergabe sowie Vervielfältigung dieses Dokuments, Verwertung und Mitteilung seines Inhalts sind verboten, soweit nicht ausdrücklich schriftlich gestattet. Zuwiderhandlungen verpflichten zu Schadensersatz. Alle Rechte vorbehalten. Any distribution, copying, re-production and use of this document as well as any disclosure of its content without explicit written authorization is prohibited. Any violation obliges to the payment of damages. All rights reserved.				
Sheet Number 1/1	Projection E	Scale 3:1	Format A3	Tolerancing ISO 2768-mK
Weight 13.86 g	Area [.2] cm ²	Volume [.2] cm ³	Created 25.07.2005	wcadmin
Material KEIN_MAT		Modified n.a.	n.a.	
Material addition -		Approved 16.04.2024	Feurle E.	
Description ST-NE8FBH-S		ECN Number		
		Status Released		
3D Model ID 30011399		Document ID 20005731		