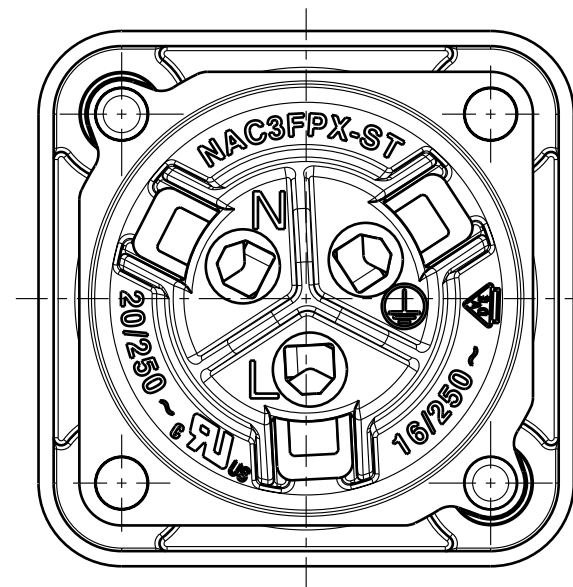
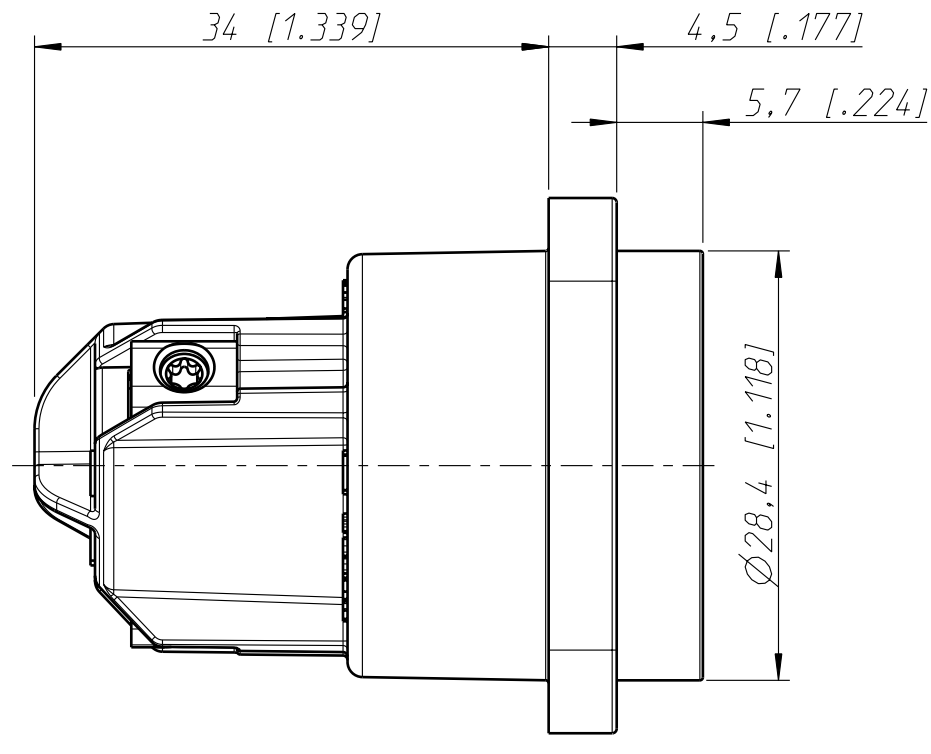
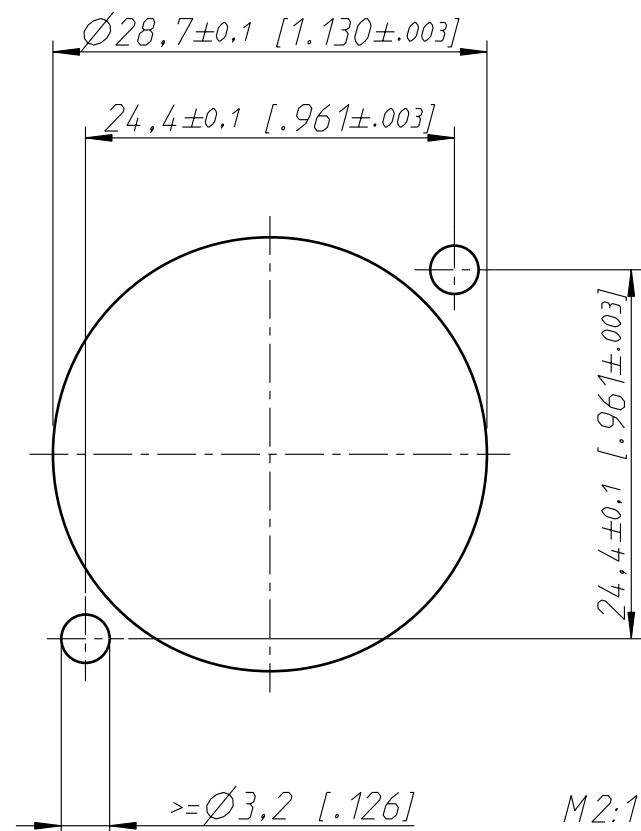


Frontplattenausschnitt Rückseite
panel cutout rearside



Allgemeintoleranzen ISO 2768-m	Werkstoff	Massstab:	Datum	Name
Zeichnung urheberrechtlich geschuetzt (DIN 34) (C)	-	2:1 (A3)	29.03.12	Ender
Benennung	powerCON NAC3FPX-ST		Gezeichnet	
			Freigegeben	
			Geändert	-
			Aend.-Nr.	Aend.-Index
			Ersatz fuer:	Blatt 1 von 1 Bl.
			Zeichn. Nr.	ST-NAC3FPX-ST
NEUTRIK AG FL-9494 SCHAAN				