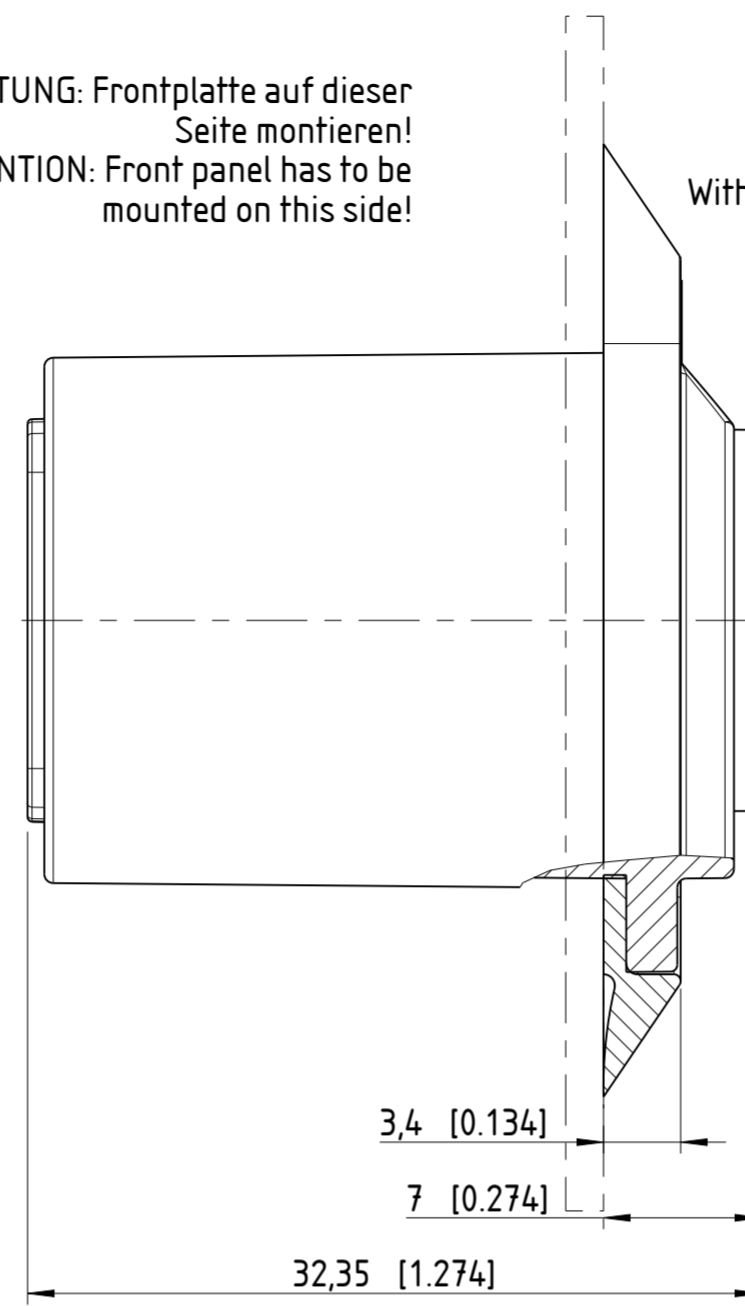
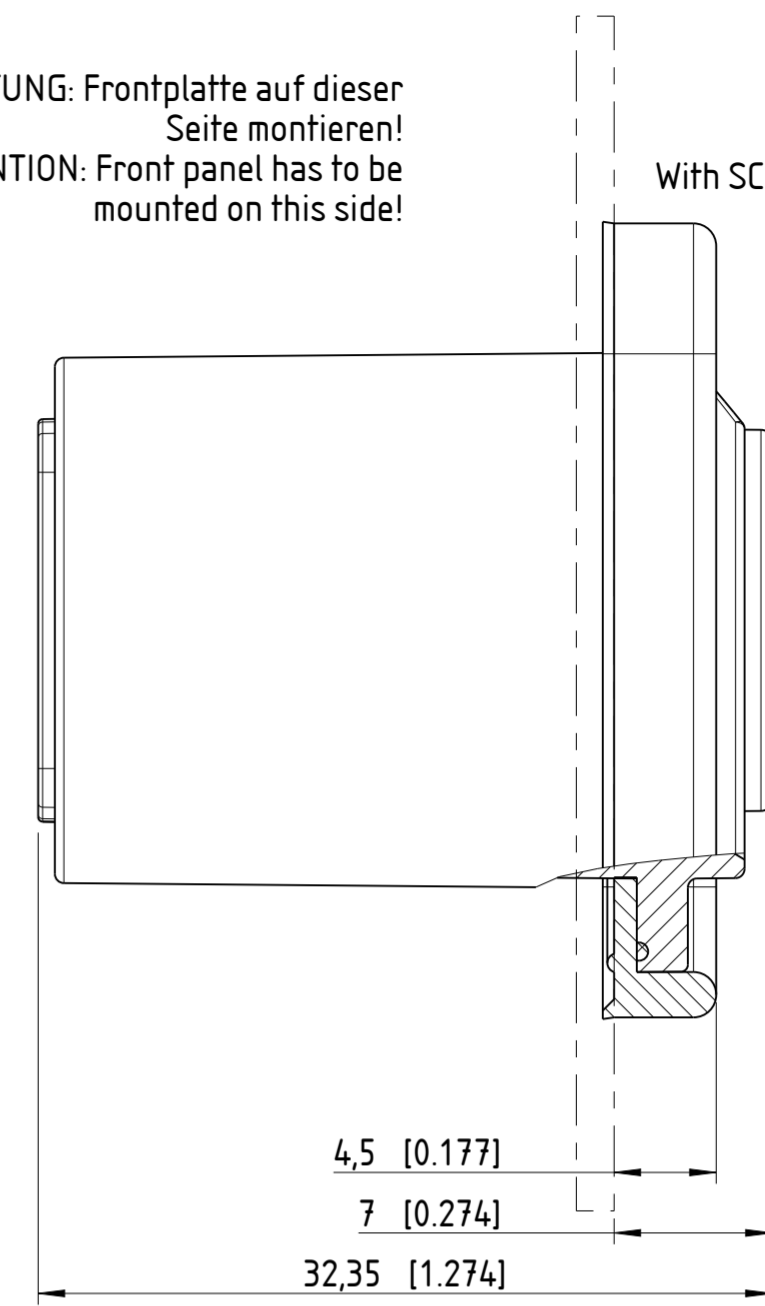


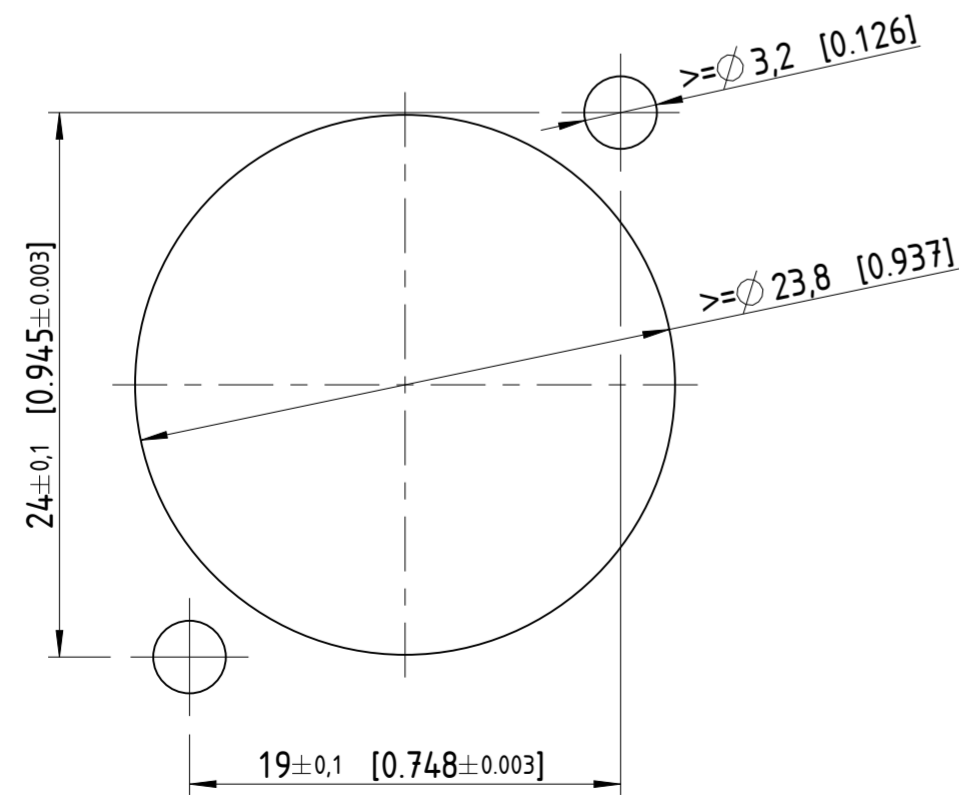
ACHTUNG: Frontplatte auf dieser Seite montieren!
ATTENTION: Front panel has to be mounted on this side!



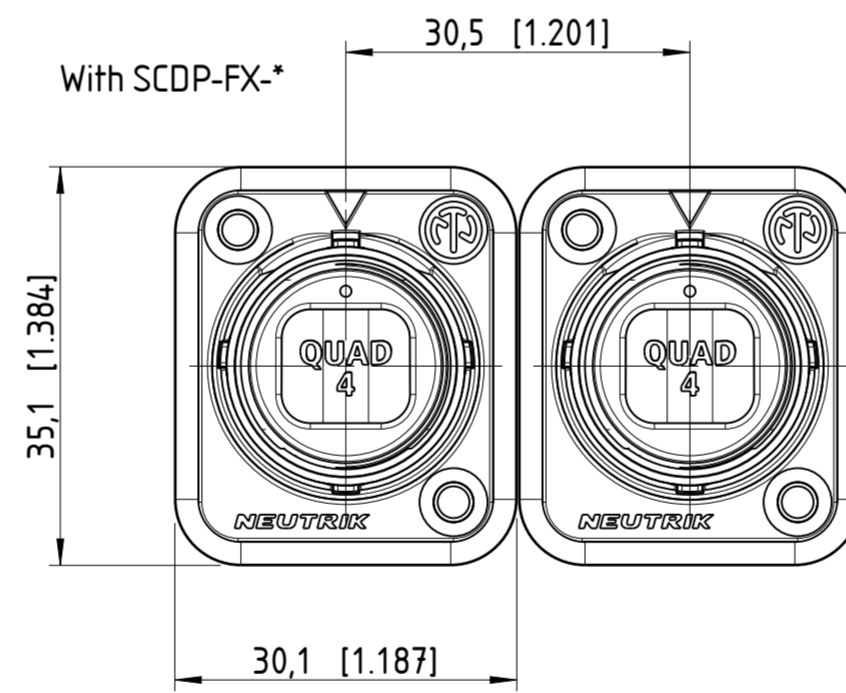
ACHTUNG: Frontplatte auf dieser Seite montieren!
ATTENTION: Front panel has to be mounted on this side!



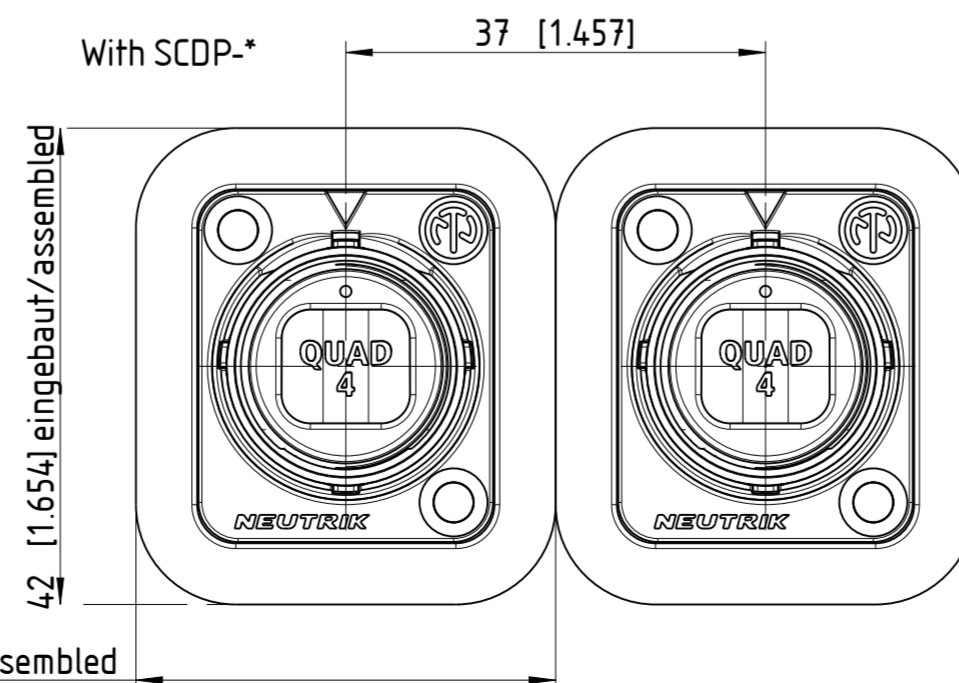
Frontplattenausschnitt (Rückseite)
Panel cutout (rear side)



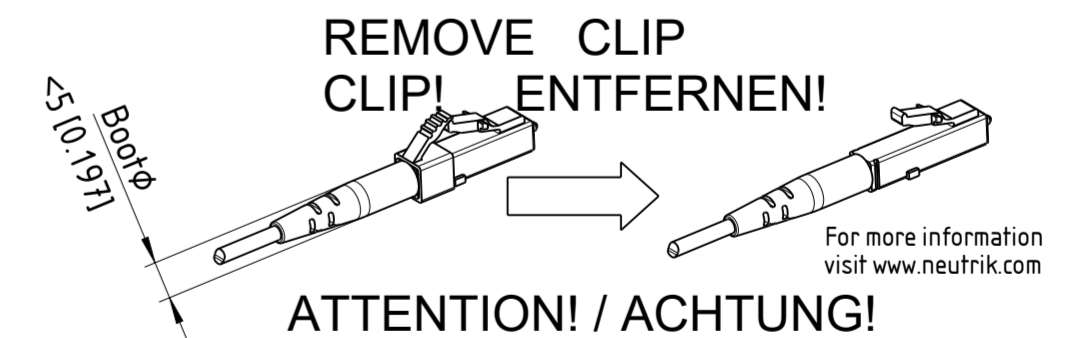
min. Einbauabstand
min. assembling distance



1.5:1



37 [1.457] eingebaut/assembled



ATTENTION! / ACHTUNG!
ES DÜRFEN KEINE LC-STECKER MIT NICHT ABNEHMBAREN CLIP VERWENDET WERDEN!
DO NOT USE LC-CONNECTORS WITH NON REMOVABLE CLIP!

Sheet Number 1/1	Projection 	Scale 3:1	Format A2	General Tolerancing ISO 2768 mK	
Description			Created on/by	04.06.2012	Koch M.
NO4FDW-A			Approved on/by	11.10.2022	Mangeng M.
			Article ID	Model ID	Drawing ID
			NO4FDW-A	30009865	20000465
Status	Revision		EEN Number		
Released					