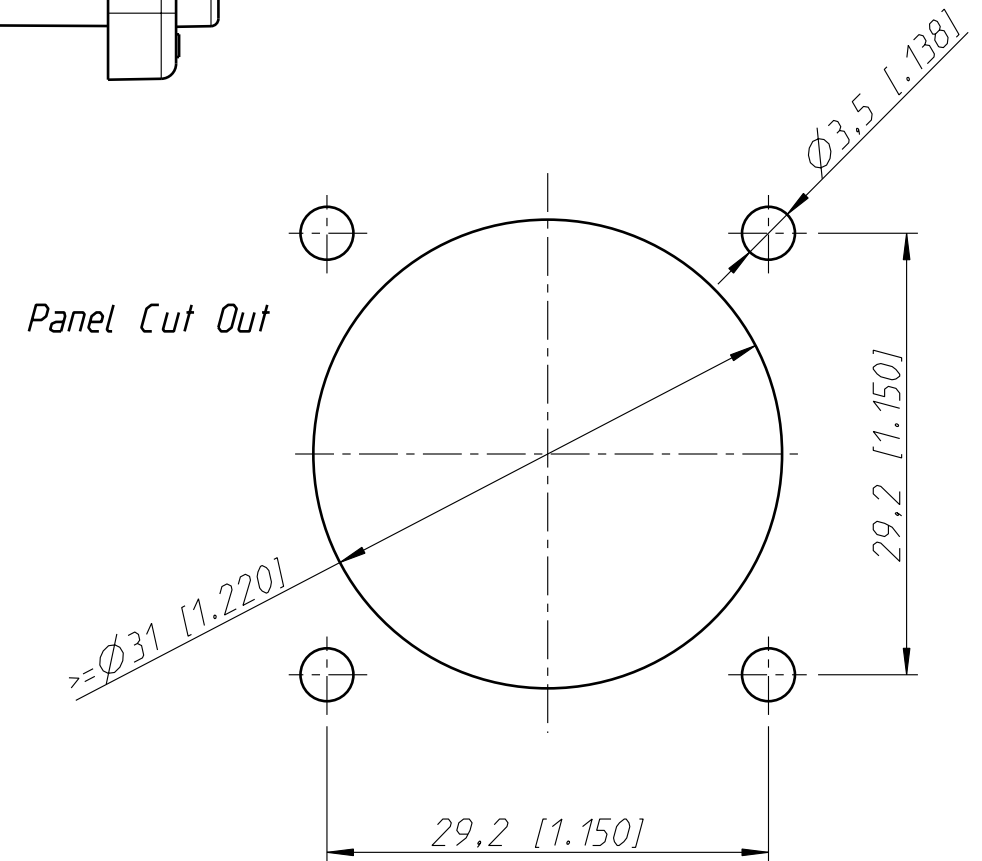


PCB-LAYOUT (component side)



Panel Cut Out

All dimensions in mm

Allgemeintoleranzen ISO 2768-m	Werkstoff KEIN_MAT	Massstab: 2:1 (A3)	Gezeichnet	11.03.04	Hofmann Th.
			Freigegeben	-	-
Zeichnung urheberrechtlich geschuetzt (DIN 34) (C)	-	-	Geaendert	29.11.05	Hofmann Th.
			Aend.-Nr. 236-2005		Aend.-Index G
Benennung - NL8MD-V			Ersatz fuer:		Blatt 1 von 1 Bl.
NEUTRIK AG FL-9494 SCHAAN			Zeichn. Nr.	ST-NL8MD-V	