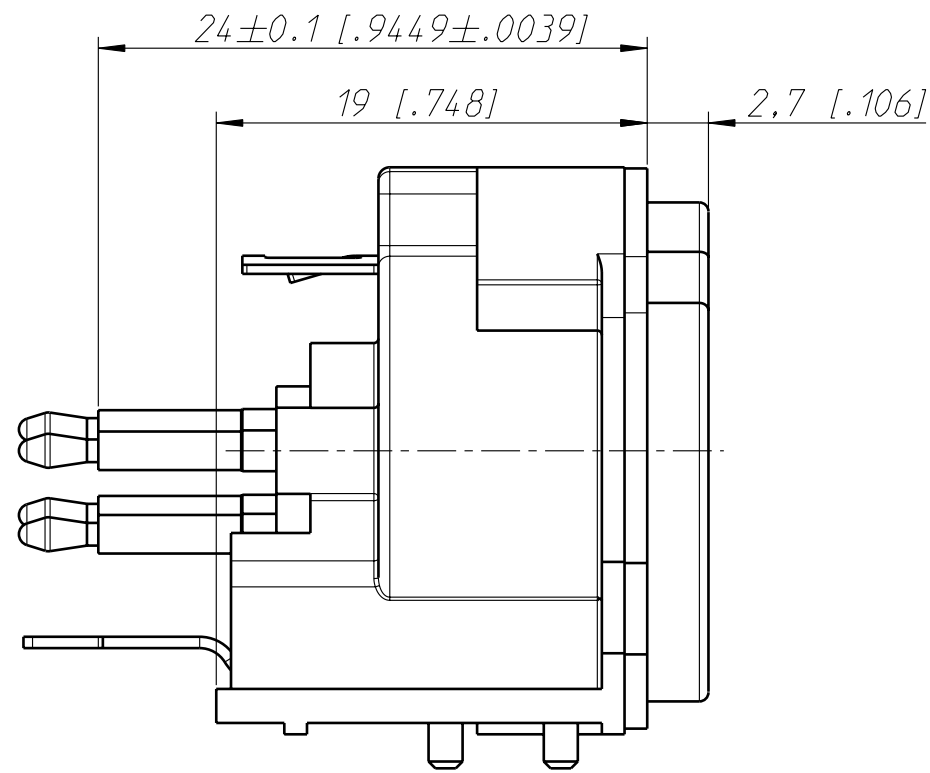
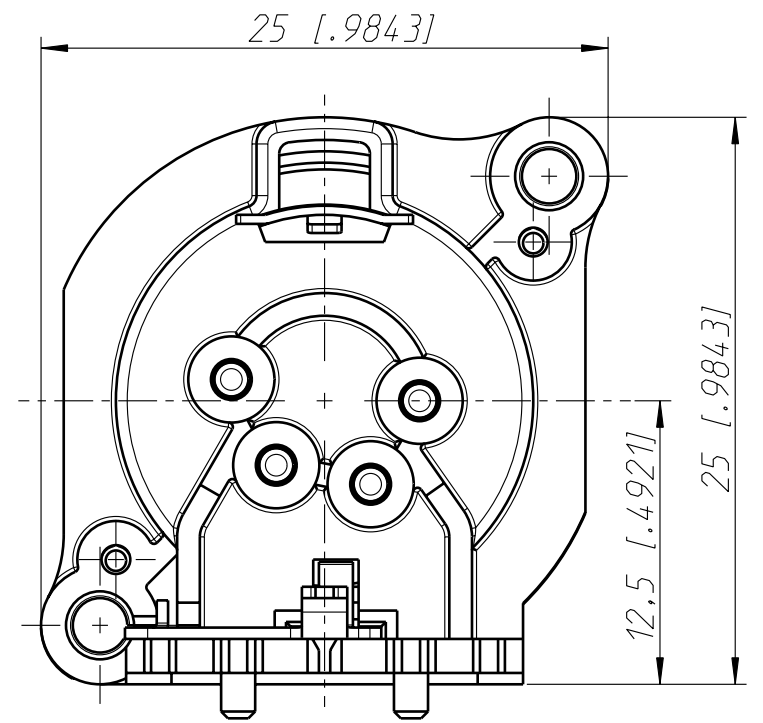


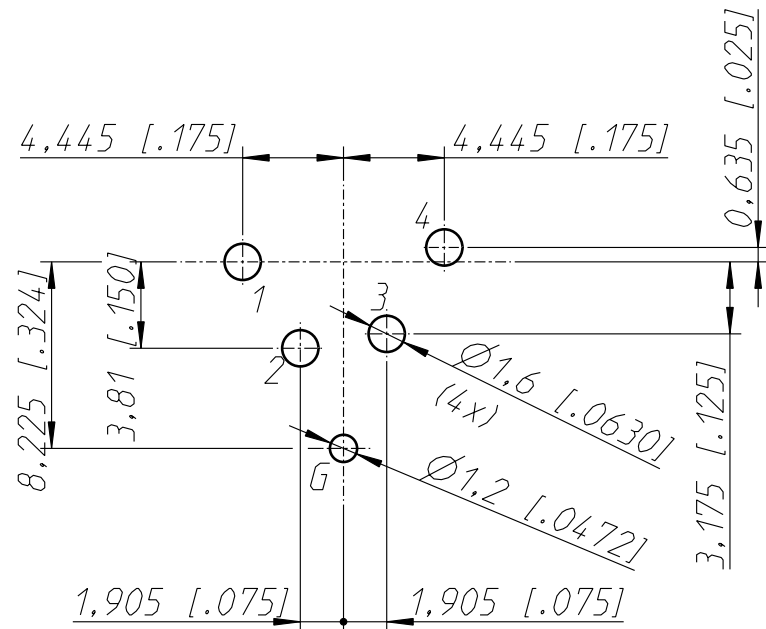
Print Bohrplan (Bestückungsseite)
PCB-Layout (component side)



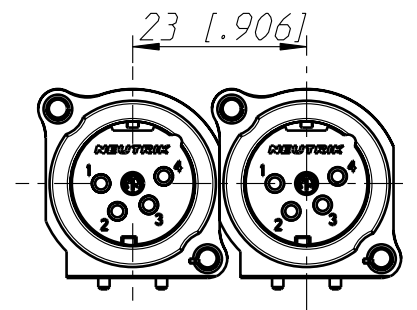
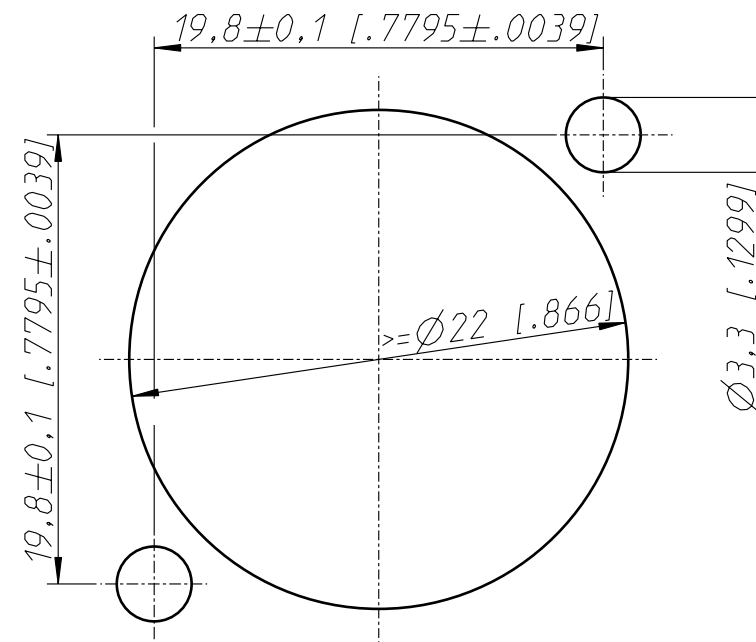
Frontplattenausschnitt (Rückseite)
Panel cut out (rear side)



min. Einbauabstand
min. assembling distance
M 1:1



Layout toleranze: ± 0.05 mm [0.002"]



Allgemeintoleranzen ISO 2768-m	Werkstoff -	Massstab: 3:1 (A3)	Gezeichnet	Datum	Name
			Freigegeben	05.10.00	Peter
Zeichnung urheberrechtlich geschuetzt (DIN 34) (C)	-	-	Geaendert	-	-
			Aend.-Nr.	-	Aend.-Index -
Benennung NC 4MAV NC 4MAV			Ersatz fuer: 3102ST1867	Blatt 1 von 1 Bl.	
NEUTRIK AG FL-9494 SCHAAN			Zeichn. Nr.	ST-NC4MAV	